



N.V. Radiofabriek en Ingenieursbureau v/h  
VAN DER HEEM en BLOEMSMA

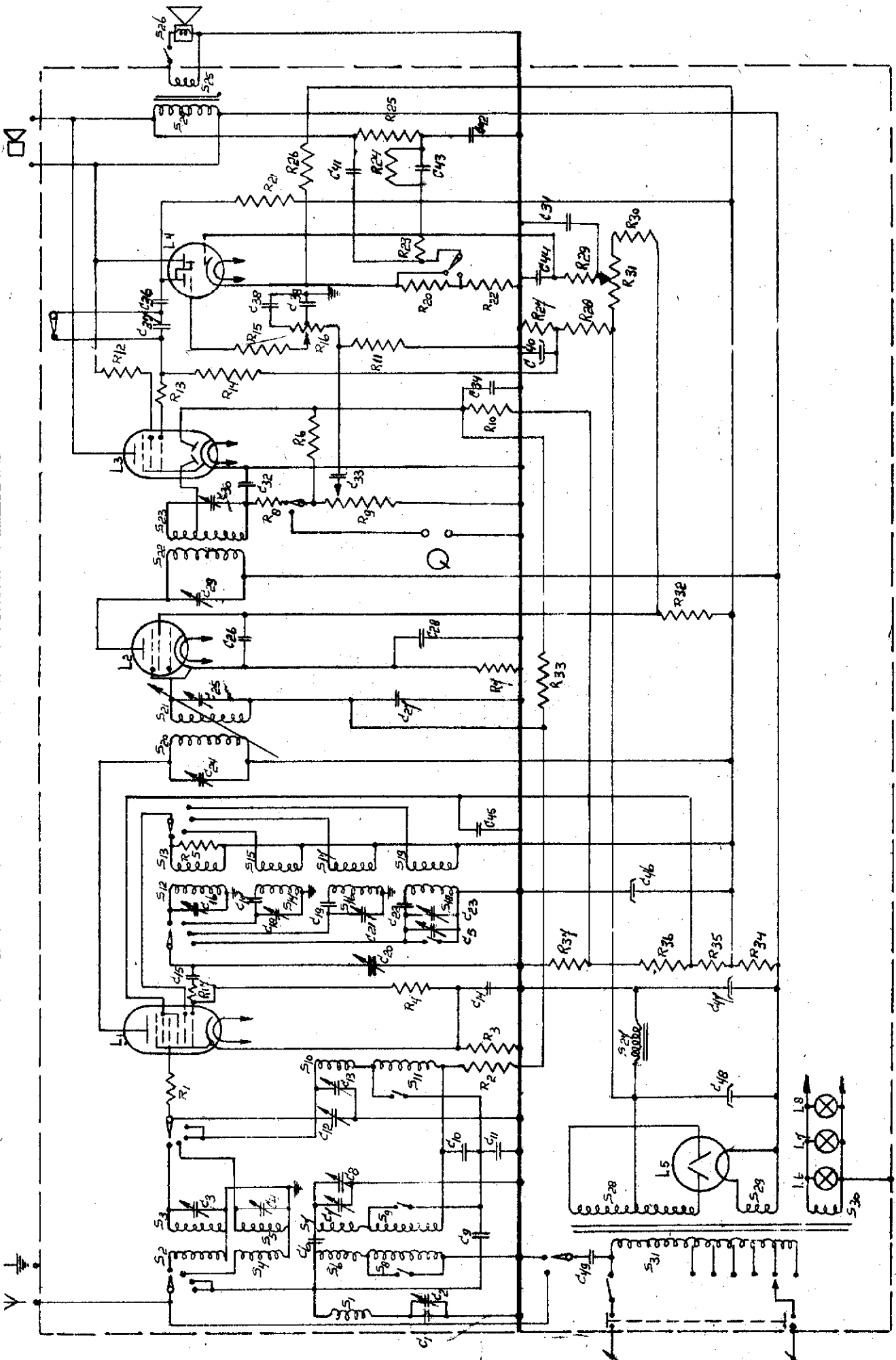
Apparaat: KY 177  
Onderdeel:

wijziging:

Auteursrecht volgens de wet voorbehouden.

Vervangt datum:

araaf





N.V. Radiofabriek en Meubelreparatie  
**VAN DER HEEM en BLOEM AA**

Postbus, N° 177  
 Onderdeel: **WAARDELIJST**

No. \_\_\_\_\_  
 blad \_\_\_\_\_  
 Dat. 12-4-'38

No.	Capaciteit	Omschrijving	. Volt	Code nummer
C 1	80 $\mu$ F $\pm$ 5%	keramische cond.		10211-B
2	30 "	draadtrimmer		28 212 060
3	20 "	draadtrimmer		28 212 180
4	30 "	"		28 212 060
5	20 "	"		28 212 180
6	20 "	keramische cond.		28 206 370
7	20 "	draadtrimmer		28 212 180
8	490 "	variabele cond.		28 212 300
9	50 "	keramische cond.		28 206 240
10	25000 "	rolblok	100	28 201 120
11	25000 "	"	100	28 201 120
12	490 "	variabele cond.		28 212 300
13	20 "	draadtrimmer		28 212 180
14	50000 "	rolblok	100	28 201 150
15	200 "	micacond.	400	28 190 160
16	20 "	draadtrimmer		28 212 180
17	16000 "	rolblok	100	28 201 100
18	20 "	draadtrimmer		28 212 180
19	2010 " $\pm$ 1%	micacond.	400	28 193 010
20	490 "	variabele cond.		28 212 300
21	20 "	draadtrimmer		28 212 180
22	666 " $\pm$ 1%	micacond.		28 195 470
23	30 "	draadtrimmer		28 212 060
24	10-170 "	bijstelcond.		28 211 310
25	10-170 "	"		28 211 150
26	50000 $\mu$ F	rolblok	400	28 199 060
27	10000 "	"	100	28 201 080
28	50000 "	"	100	28 201 150
29	10-170 "	bijstelcond.		28 211 310
30	10-170 "	"		28 211 150
31	0,1 $\mu$ F	rolblok cond.	100	28 201 180
32	50 $\mu$ F $\pm$ 5%	keramische cond.		10211-B
33	10000 "	rolblok	100	28 201 080
34	50000 "	"	100	28 201 150
35				
36	0,1 "	rolblok	400	28 199 090
37	50 $\mu$ F	keramische cond.		28 206 240
38	200 "	"		28 206 300
39	200 "	"		28 206 300
40	50 $\mu$ F	electrolyt	12,5	28 182 990
41	250 $\mu$ F	micacond.	400	28 190 170
42	16000 "	rolblok	400	28 199 010
43	6400 "	"	400	28 198 970
44	50000 "	"	400	28 199 060
45	50000 "	"	400	28 199 060
46	32 $\mu$ F	electrolyt	320	28 182 400
47	32 "	"	320	28 182 400
48	32 "	"	320	28 182 400
49	200 $\mu$ F	keramische cond.		28 206 300

Auteursrecht volgens de wet voorbehouden.  
 wijziging: 4  
 wijziging: 4  
 laatste datum: 4/10/38  
 Vervangt dat.: 20/1/38  
 Paraaf:



N.V. Radiofabriek en Ingenieursbureau v/h  
**VAN DER HEEM en BLOEMSMA**

Apparaat: **KY 177**  
Onderdeel: **WAARDELIJST**

**SCHEMA**

No. **blad: 2**  
Dat: **12-4-'38**

No:	Waarde	Watt	Omschrijving	Codenummer
R 1	50 Ω	0,25	koolweerstand	28 773 570
2	0,1 MΩ	"	"	28 773 900
3	400 Ω	"	"	28 773 660
4	50000 "	"	"	28 773 870
5	2500 "	"	"	28 773 740
6	1,6 MΩ	0,5	"	28 770 570
7	250 Ω	0,25	"	28 773 640
8	0,1 MΩ	"	"	28 773 900
9	0,35 MΩ	fietsbel	pot.meter log.	28 818 290
10	5 MΩ	1	koolweerstand	28 771 270
11	1,6 MΩ	0,5	"	28 770 570
12	32 Ω	0,25	"	28 773 550
13	1000 "	"	"	28 773 700
14	0,8 MΩ	0,5	"	28 770 540
15	0,2 "	0,25	"	28 773 930
16	0,6 "	fietsbel	pot.meter log.m.tap.	28 818 210
17	50 Ω	0 25	koolweerstand	28 773 570
18				
19				
20	250 Ω	0,25	"	28 773 640
21	0,2 MΩ	"	"	28 773 930
22	250 Ω	"	"	28 773 640
23	20000 "	"	"	28 773 830
24	0,8 MΩ	"	"	28 773 990
25	32000 Ω	"	"	28 771 050
26	2x80000 Ω //	1	"	28 771 090
27	40000 Ω	0,25	"	28 773 860
28	0,1 MΩ	"	"	28 773 900
29	0,8 MΩ	"	"	28 773 990
30	0,8 "	"	"	28 773 990
31	0,5 "		pot.meter lin.	28 810 410
32	50000 Ω	0,25	koolweerstand	28 773 870
33	0,5 MΩ	"	"	28 773 970
34	4000 Ω	1	"	28 770 960
35	40000 "	1	"	28 771 060
36	10000 "	0,5	"	28 770 350
37	10000 "	"	"	28 770 350

**LAMPEN.**

- L 1 = EK 2
- 2 = EF 9
- 3 = EBL 1
- 4 = C/EK 2
- 5 = 1823
- 6)
- 7)
- 8) 8 V 0,35 A.

Wijziging:

Auteursrecht volgens de wet voorbehouden.

Laatste datum: 11-7-38

Vervangt dat: 11-7-38

Paraaf:



N.V. Radiofabriek en Ingenieursbureau v/h  
**VAN DER HEEM & BLOEMSMA**

Apparaat: **KY 177**  
 Onderdeel: **vervolg  
 WAARDELIJST**

**VOORSCHRIFT.**

No. blad:

Dat: **8-6-38**

S P O E L E N & T R A N S F O R M A T O R E N .

<u>8</u>	<u>aantal</u> <u>windingen</u>	<u>Codenummer</u>
1	930	GK 561 051
2	20	)
3	10	)
10	141	)
11	350	)
4	80	)
5	47	)
6	240	)
7	141	)
8	740	)
9	360	)
12	9,5	)
13	8	)
16	84	)
17	23	)
18	282	)
19	84	)
14	39	)
15	20	)
20	1200	)
21	1200	)
22	1200	)
23	800+400	)
24	4000	)
25	107	)
26		
27	3000	)
28	2x1200	)
29	17	)
30	27	)
31	460+63+84+230+83+84	)

Auteursrecht volgens de wet voorbehouden.